

DOLPHIN VL 0430-0750 A

Eau perdue

Groupes de pompage à anneau liquide



Robuste

Technologie reconnue, fonctionnement fiable, turbine en acier inoxydable anti-corrosion, tolérance extrêmement élevée à la vapeur et aux particules, électrovanne automatique pour le contrôle du flux de fluide de fonctionnement depuis l'alimentation principale

Tout-en-un

Groupe avec châssis, séparateur de fluide de fonctionnement, système de contrôle, y compris clapet anti-retour, kit d'alimentation en liquide neuf, indicateur de niveau (ATEX uniquement), sonde de température (ATEX uniquement) et indicateurs de pression, et protection anti-cavitation

Modulable

Choix de boîtiers en fonte (EN-GJL-200) ou en acier inoxydable 316, version certifiée ATEX disponible (cat. 1 (i/o) IIC, T4), possibilité d'utiliser des fluides de fonctionnement autres que l'eau

DOLPHIN VL 0430-0750 A

Eau perdue

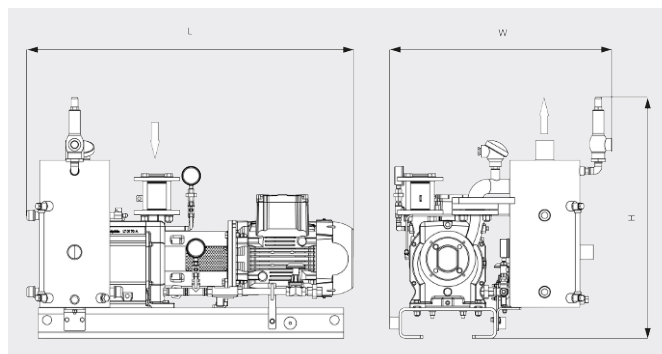
Groupes de pompage à anneau liquide



Dessin d'encombrement



Dessin d'encombrement



	DOLPHIN VL 0430 A Eau perdue	DOLPHIN VL 0510 A Eau perdue	DOLPHIN VL 0630 A Eau perdue	DOLPHIN VL 0750 A Eau perdue
Vitesse de pompage nominale	340 / 419 m ³ /h (50 / 60 Hz)	430 / 515 m ³ /h (50 / 60 Hz)	498 / 574 m ³ /h (50 / 60 Hz)	600 / 710 m ³ /h (50 / 60 Hz)
Pression finale	33 hPa (mbar) (50 / 60 Hz)	33 hPa (mbar) (50 / 60 Hz)	33 hPa (mbar) (50 / 60 Hz)	33 hPa (mbar) (50 / 60 Hz)
Puissance nominale du moteur	11,0 / 15,0 kW (50 / 60 Hz)	11,0 / 15,0 kW (50 / 60 Hz)	15,0 / 22,0 kW (50 / 60 Hz)	18,5 / 30,0 kW (50 / 60 Hz)
Poids approx.	398 / 509 kg (Environnement sécurisé / ATEX)	444 / 539 kg (Environnement sécurisé / ATEX)	533 / 567 kg (Environnement sécurisé / ATEX)	585 / 683 kg (Environnement sécurisé / ATEX)
Dimensions (L x W x H)	1387 x 815 x 854 / 1559 x 927 x 1067 mm (Environnement sécurisé / ATEX)	1447 x 815 x 854 / 1619 x 927 x 1067 mm (Environnement sécurisé / ATEX)	1646 x 875 x 932 / 1734 x 1054 x 1184 mm (Environnement sécurisé / ATEX)	1651 x 875 x 932 / 1826 x 1054 x 1184 mm (Environnement sécurisé / ATEX)
Aspiration de gaz / échappement	G2" / R 3"	G2" / R 3"	G 2½" / R 4"	G 2½" / R 4"

VOUS SOUHAITEZ EN SAVOIR PLUS ?

Contactez-nous directement !
info@busch.be ou +32 (0)9 348 47 22



FORMULAIRE DE CONTACT



APPELEZ-NOUS